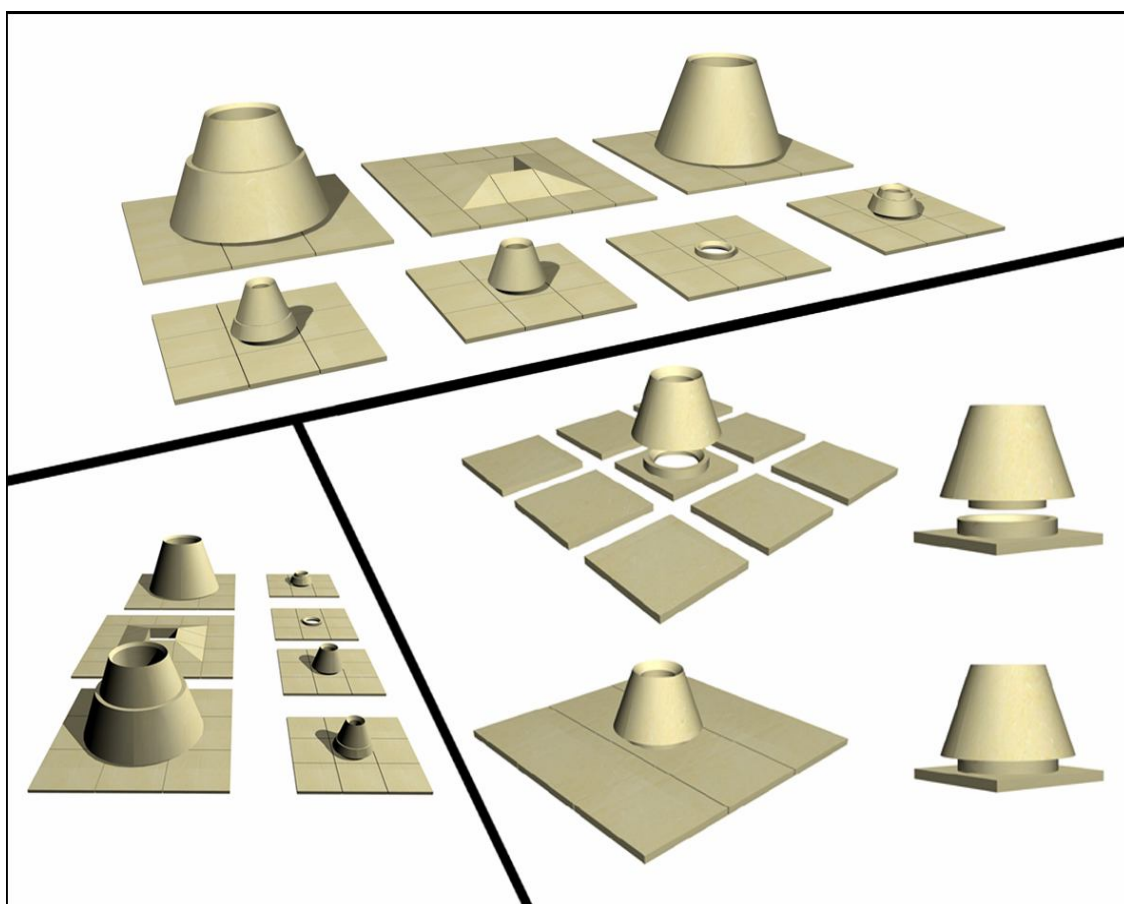


SCIARDINU TE PETRA

Prodotto da DECOR srl - Gruppo Martena

Progetto: Arch. Gabriele Solustri - Studio A4 Associati (Ancona)



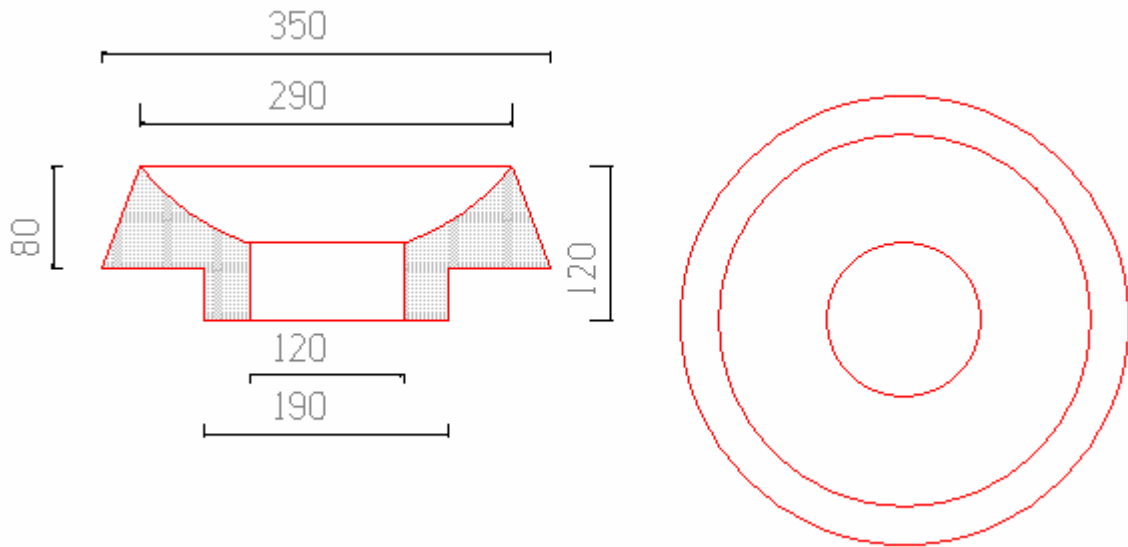
Il concept si evolve sul tema del giardino domestico attraverso la realizzazione - in pietra leccese e in pietra di carovigno - di piccoli volumi/contenitori che trovano uso nella composizione di giardini, personalizzazione di pavimentazioni e/o percorsi esterni ma anche di arredamento interno, stante la completa versatilità e maneggevolezza degli elementi che declinano la collezione, passibili di molteplici varianti di utilizzo (contenitori per piante, illuminazione..) La serie viene battezzata "**sciardinu te petra**" ["giardino di pietra"] a sancire il legame con la terra di origine, dei materiali impiegati e della cura artigianale impiegata nella fase di produzione .

The concept develops on the topic of domestic garden with the production of small pots made in Lecce stone and White stone.

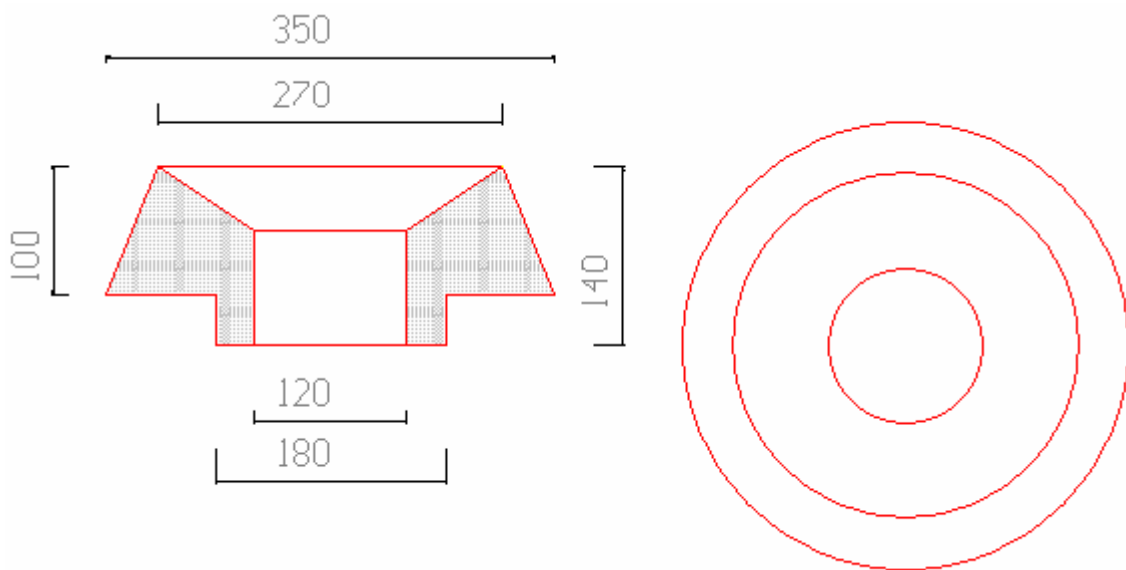
Thanks to their versatility the items may be used as vases for plants or lighting to be employed in garden compositions, personalized flooring and interior design.

The collection is named "**sciardinu te petra**" (stone garden) to underline the tie with the place of origin, Salento, its materials and its exquisite artisan tradition.

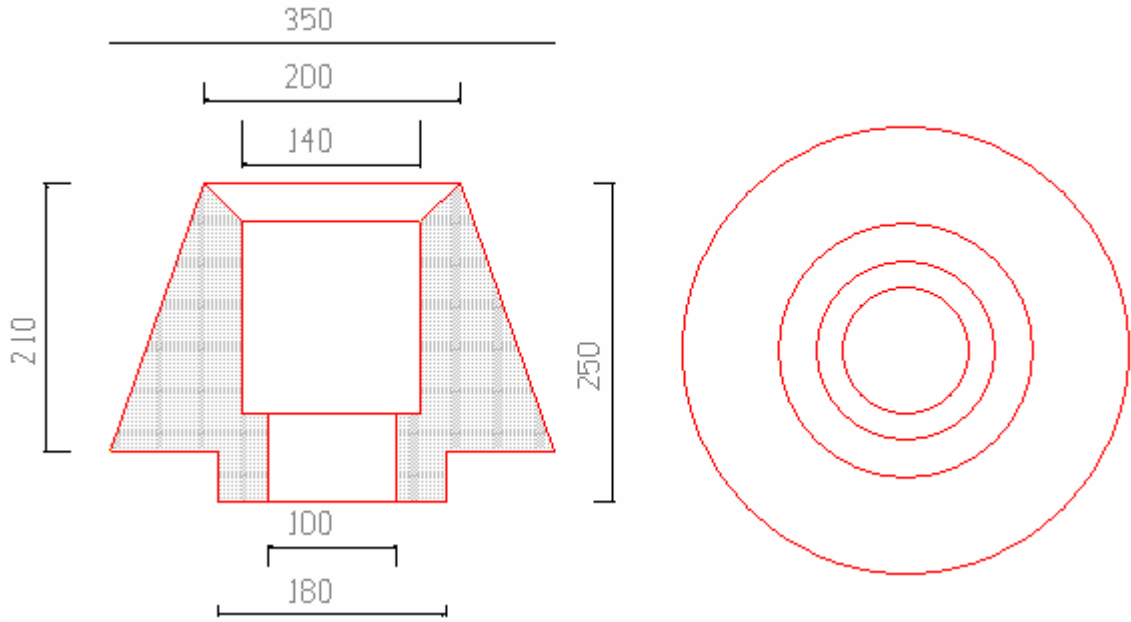
SPECCHIA 12



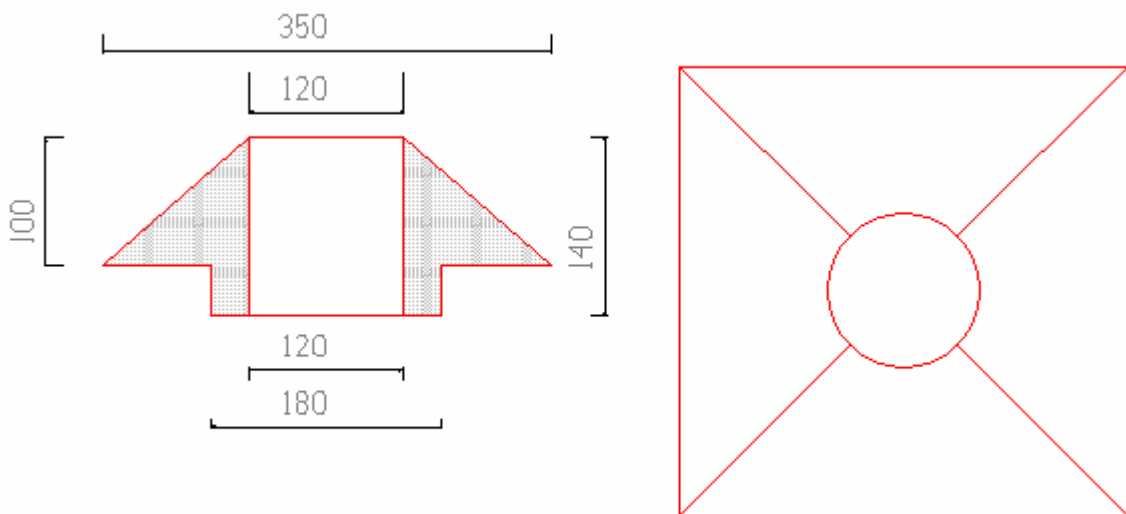
SPECCHIA 14



PAJARA 25



LAMMIA 14



CONDIZIONI DI VENDITA

- I prezzi sopra indicati si riferiscono alle versioni in Pietra Leccese crema, la fornitura in Pietra Bianca prevede un incremento di circa 20%
- Ordine minimo: N. 5 pz per ciascun modello
- Sconto 7% per ordini superiori a €500,00
- Modalità di pagamento: 30% all'ordine e saldo alla consegna della merce.
- IVA esclusa
- Franco fabbrica
- Imballaggio in scatole di cartone incluso

La sottoscrizione dell'ordine da parte del committente implica la sua totale adesione alle condizioni seguenti.

- 1) Il pagamento della merce, salvo diverso accordo, dovrà essere effettuato alla consegna. Non sono ammessi, salvo diverso accordo stabilito al momento dell'ordine, trattamenti diversi, sconti o arrotondamenti.
- 2) Per i pagamenti non effettuati nei termini concordati verranno addebitati gli interessi di mora nella misura di 3 punti percentuale superiore al tasso legale in vigore all'atto del mancato pagamento.
- 3) I prezzi pattuiti si intendono IVA esclusa franco nostra azienda di produzione, salvo patto contrario ed espresso per iscritto.
- 4) La merce viaggia a rischio e pericolo dell'acquirente, anche se il trasporto viene eseguito con corriere di ns. fiducia o con ns. automezzo. Il costo del trasporto è a carico dell'acquirente, e se eseguito con ns. automezzo la tariffa relativa verrà pattuita al momento dell'ordinazione.
- 5) La revoca dell'ordine da parte dell'acquirente, sarà possibile solo con esplicito consenso dell'azienda, e comunque solo se richiesta nei termini stabiliti al momento dell'ordinazione.
- 6) I reclami concernenti la merce fornita (quantità e/o qualità) dovranno essere presentati per iscritto all'atto della consegna o del ritiro della merce. Comunque, se alla consegna o al ritiro della merce, anche tramite corriere, il cliente non evidenzia vizi palesi di qualità e/o quantità, la ditta venditrice lo ritiene soddisfatto e pertanto non avrà null'altro a pretendere. Rimane inteso che nessuna contestazione potrà essere presa in considerazione dalla DECOR srl trascorse 48 ore dal ricevimento
- 7) Le tonalità delle pietre sono indicative; queste tendono a variare in base alla cava di estrazione utilizzata e dal livello della stessa.
- 8) Tutto il materiale in quanto pietra naturale può presentare una granulometria non omogenea, la presenza di fossili o altro ne caratterizza la componente geologica e non costituisce quindi motivo di contestazione per vizio di qualità.
In caso di deposito si consiglia la conservazione del materiale in un luogo asciutto.
- 9) Foro Competente: per ogni eventuale controversia è quello di Lecce